

Maß- und Datenblatt VIVA Münzwechsler

Anforderungen an den Aufstellort

Alle bremer Geräte werden anschlussfertig ausgeliefert. Vor der Aufstellung sind die bauseits notwendigen Anschlüsse gut zugänglich bis 1 m zum Gerät zu installieren. Diese Vorarbeiten müssen von konzessionierten Fachleuten unter Beachtung der gültigen Vorschriften und den bremer Installationshinweisen ausgeführt werden. Der Abstand der bremer Geräte zur Wand muß mindestens 4 cm betragen (für Luftzirkulation). Nach oben mindestens 300 mm Platz lassen.

Elektrischer Anschluß

Die Auslieferung mit Schutzkontakt-Stecker, deshalb leicht zugängliche Schutzkontakt-Steckdosen vorsehen.

Es ist ein Anschluß an das Potentialausgleichssystem vorzustehen. Zur Erhöhung der Sicherheit, empfehlen wir einen Fehlerstrom-Schutzschalter vorzuschalten.

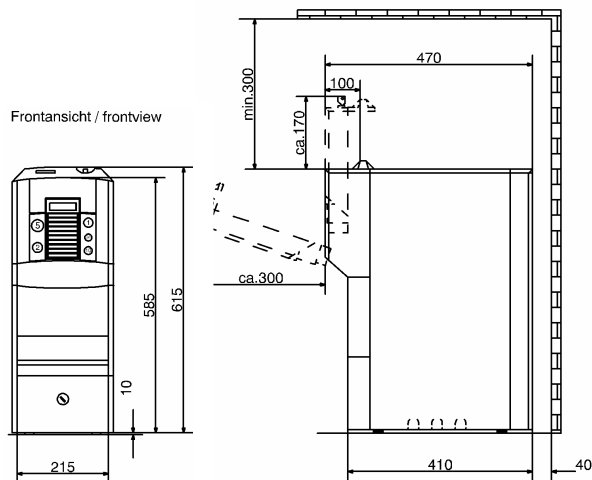
Ausführung: 230V, 1N, 50Hz, 0.1kW, Sicherung 1x16 A
Die Auslieferung mit Schutzkontakt-Stecker, deshalb leicht zugängliche Schutzkontakt-Steckdosen vorsehen.

Ausstattung

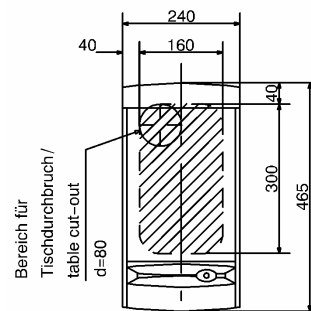
30-preisig, elektronisch

Für 5 verschiedene Münzen sowie Token geeignet.

Seitenansicht / sideview
Münzwechsler / coinchanger



Stellfläche / space required



**Tischdurchbruch d=80
innerhalb der schraffierten**

Gewicht: Münzwechsler 23 kg

