

Installation und technische Daten

Damit Sie Ihre Spectra sachgemäß betreiben können, muss sie fachgerecht installiert werden – das macht ein Servicetechniker von uns für Sie. Dazu müssen Sie einige Vorbereitungen treffen – Voraussetzungen für eine ungetrübte Freude an Ihrer Spectra finden Sie hier.

Installation

Vorbereitungen

- ◆ Der Netzanschluss für die Spectra X muss mit einem Fehlerstromschutzschalter (FI) abgesichert sein.
- ◆ Durch einen Schalter muss jeder Pol der Stromzufuhr unterbrochen werden können.
- ◆ Der Wasseranschluss muss einen Absperrhahn mit Rückschlagventil und Filter haben und den Anforderungen der technischen Daten genügen.
- ◆ Das Wasser für die Zubereitung von Kaffee sollte stets frisch, sauerstoffhaltig und mineralreich sein.
- ◆ Besitzen Sie eine Spectra X mit anderem Elektroanschluss als in der nebenstehenden Tabelle beschrieben, haben Sie zusammen mit Ihrer Auftragsbestätigung weitere Informationen zur Installation erhalten.

Installation

Sie müssen die Vorbereitungen erledigt haben, bevor unser Techniker die Spectra X bei Ihnen installiert.

Einer unserer Techniker installiert Ihre Spectra X und nimmt sie erstmalig in Betrieb.

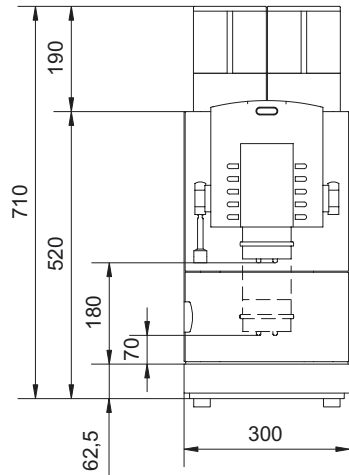
Er weist Sie in die grundlegenden Funktionen ein.

Technische Daten der Spectra X

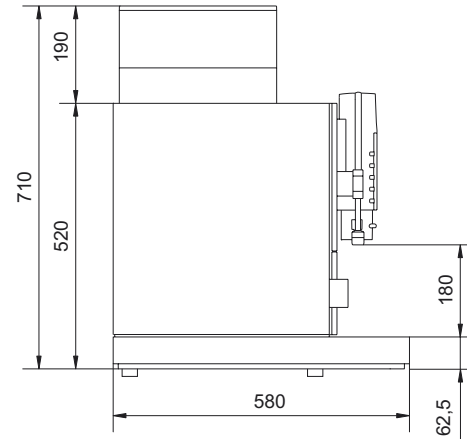
Kaffeepulverdosierer	2,0 kg (Option: abschließbar)
Bohnenbehälter	1,2 kg (Option: abschließbar) (anstelle Kaffeepulverdosierer)
Satzbehälter	ca. 50 Kuchen (Option: Satzabwurf)
Boilerinhalt	Kaffee/Heißwasser 1,7 Liter bei 5,6 kW
Elektroanschluss	200–240 V 1 L N PE 4,5–5,9 kW 30 A 50/60 Hz
(je nach Gerätekonfiguration)	200–240 V 3 L PE 4,5–5,9 kW 16 A 50/60 Hz
	200–240 V 3 L PE 7,0–9,2 kW 16 A 50/60 Hz
	400 V 3 L N PE 5,9 kW 16 A 50/60 Hz
	400 V 3 L N PE 9,2 kW 16 A 50/60 Hz
Elektrokabel	l = 1500 mm
Zuleitung	Metallschlauch mit Überwurfmutter G3/8", l = 1500 mm
Kaltwasseranschluss	G3/8" Außengewinde
Wasserdruck	80 bis 600 kPa (0,8 bis 6,0 bar)
Absperrhahn	mit Rückschlagventil und Filter
Wasserhärte	max. 70 mg CaO/1l Wasser (7 dH, 13°fH)
Chlorgehalt	max. 100 mg/l
Idealer PH-Wert	7
Ablaufschlauch	d = 16 mm, l = 2000 mm
	nicht fest (belüftet) an Ablauf montiert
Trichter	d = 50 mm mit Siphon
Ablaufleitung	d _{min} = 1"
Umgebungsbedingungen	Luftfeuchte: max. 80 %
	Umgebungstemperatur: 10–35 °C
Geräuschemission	< 70 dB(A)
Gewicht	46–50 kg (je nach Ausführung)

Maße der Spectra X

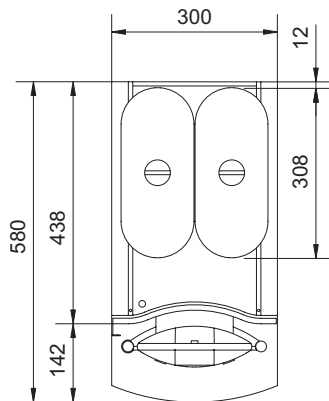
Frontansicht



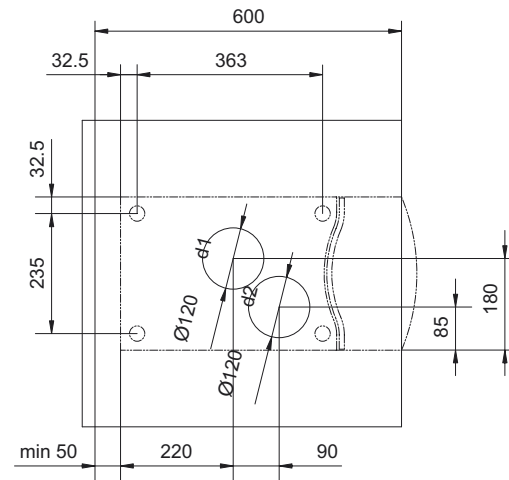
Seitenansicht



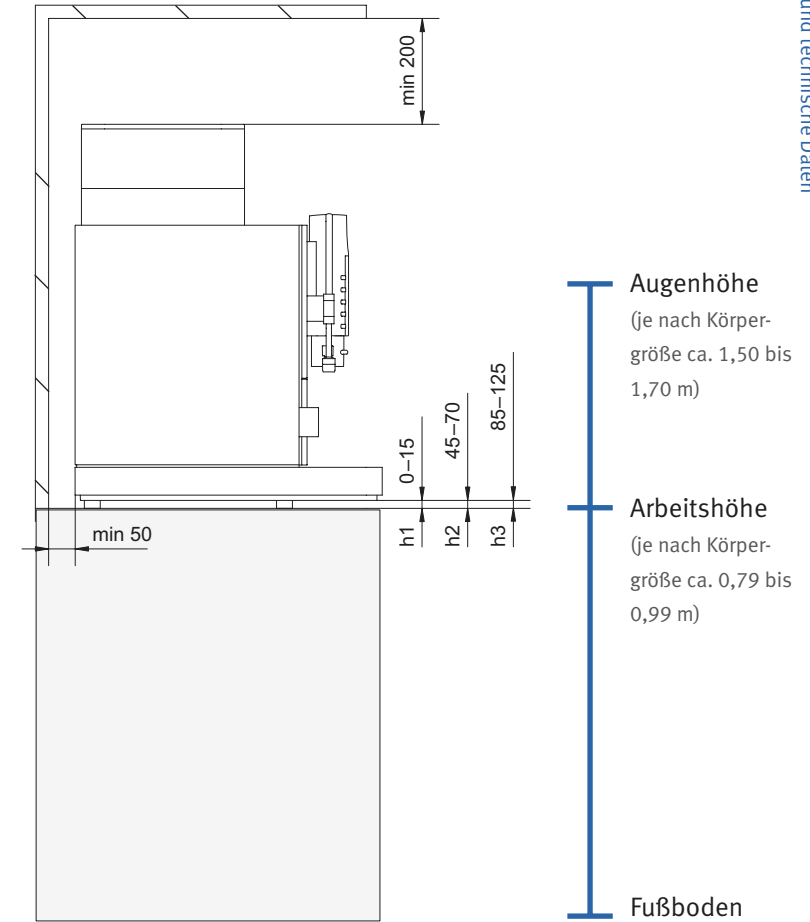
Aufsicht



Schnitt von oben (Buffetdurchführung)



Einbaumaße der Spectra X



Sorgen Sie für eine ergonomische und stabile Ablage (Tragkraft min.: 150 kg). Die Bedieneinheit sollte sich auf Augenhöhe befinden.

Der Mindestabstand zur Wand beträgt 50 mm. Der Abstand nach oben muss bei min. 200 mm liegen.

Mit Hilfe der Stellfüße können Unebenheiten oder Höhenunterschiede kompensiert werden.

Bei Zustellgeräten sind min. 300 mm Breite pro Zustellgerät notwendig. Beachten Sie die Anschlussbedingungen der Zustellgeräte. Siehe folgende Seiten.

Stellfüße (Option)

Standard-Stellfuß	$h1 = 710 \text{ mm} + 0-15 \text{ mm} = 710-725 \text{ mm}$
Kunststoff-Stellfuß	$h2 = 710 \text{ mm} + 45-70 \text{ mm} = 755-780 \text{ mm}$
Metall-Stellfuß	$h3 = 710 \text{ mm} + 85-125 \text{ mm} = 795-835 \text{ mm}$

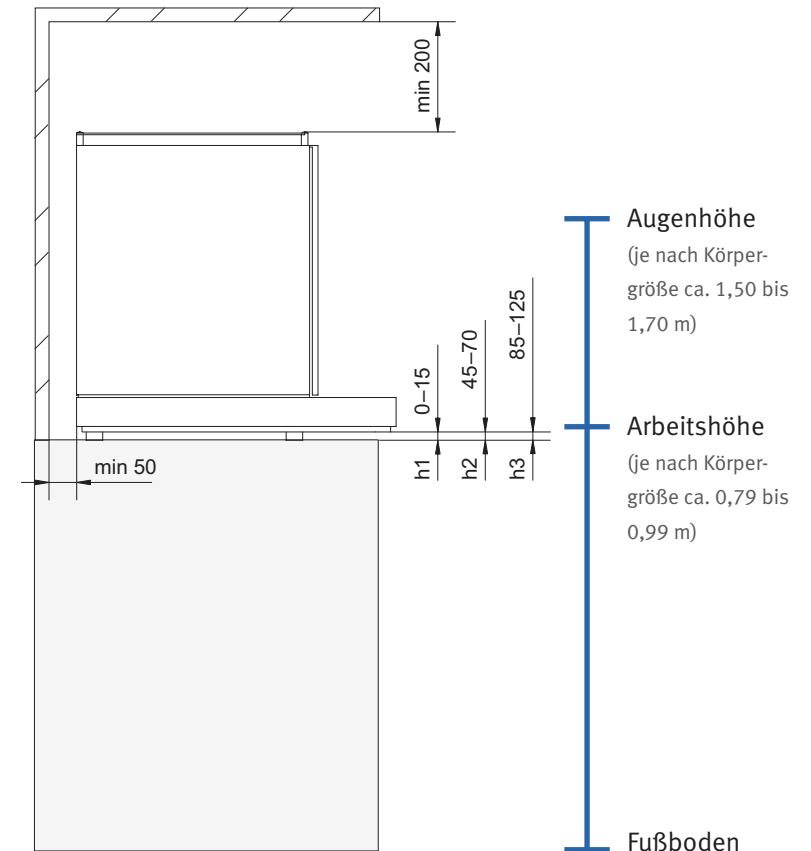
Technische Daten des Tassenwärmers

Kapazität	bis zu 120 Tassen (je nach Tassengröße)
Elektroanschluss	200–240 V 1 L N PE 300 W 10 A 50/60 Hz
Elektrokabel	l=2000 mm
Ablaufschlauch	d=16 mm, l=2000 mm
	nicht fest (belüftet) an Ablauf montiert
Trichter	d=50 mm mit Siphon
Ablaufleitung	d _{min} =1"
Gewicht	17 kg
Breite	300 mm
Tiefe	580 mm
Höhe	545 mm
Buffetdurchführung	d ₁ =120 mm

Stellfüße (Option)

Standard-Stellfuß	$h_1 = 710\text{ mm} + 0\text{--}15\text{ mm} = 710\text{--}725\text{ mm}$
Kunststoff-Stellfuß	$h_2 = 710\text{ mm} + 45\text{--}70\text{ mm} = 755\text{--}780\text{ mm}$
Metall-Stellfuß	$h_3 = 710\text{ mm} + 85\text{--}125\text{ mm} = 795\text{--}835\text{ mm}$

Einbaumaße der Zustellgeräte



Die Zustellgeräte in einer Linie mit der Spectra X und auf Augenhöhe stellen.

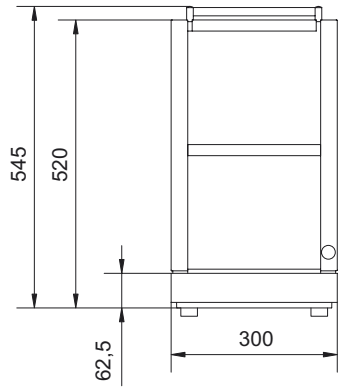
Der Mindestabstand zur Wand beträgt 50 mm. Der Abstand nach oben muss bei min. 200 mm liegen.

Mit Hilfe der Stellfüße können Unebenheiten oder Höhenunterschiede kompensiert werden.

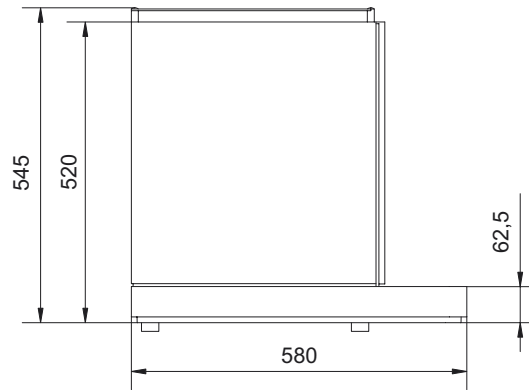
Es ist eine min. 300 mm breite Stellfläche pro Zustellgerät notwendig.

Maße des Tassenwärmers

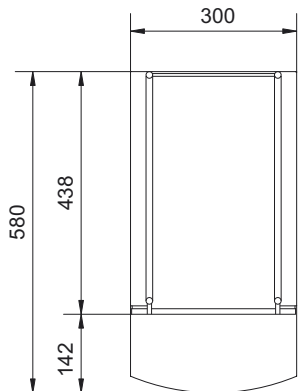
Frontansicht



Seitenansicht



Aufsicht



Schnitt von oben (Buffetdurchführung)

