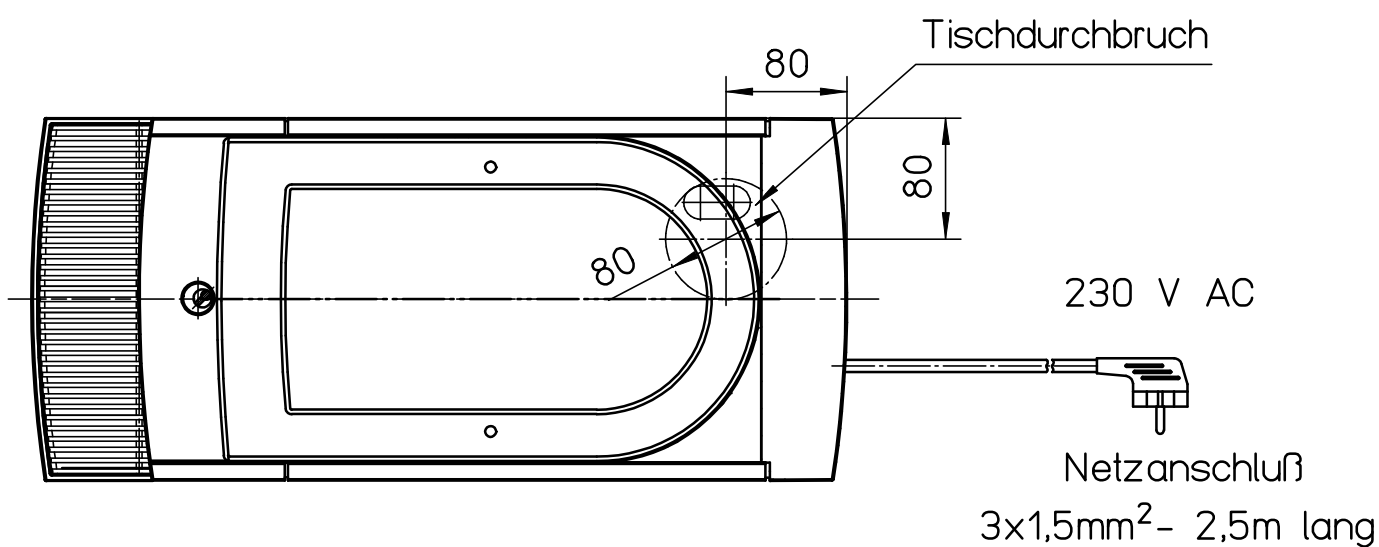


Technische Daten

- Nenn.-Spannung : 230V AC 1N 50/60 Hz
- Gesamt-Anschlußwert : 3,5 kW
- Sicherung : 16 A
- Getränkeleistung : ca. 160 bis 180 Tassen/h
- Ausgabe : dosiert - 4 unterschiedliche Mengen
- Vorratsgefäß : 4 Liter
- Wasserzulauf : Armaturenschlauch m. Edelstahlumflechtung G3/8-G3/4
- Wasserablauf : Schlauch Innen-ø 22mm
- Leergewicht : ca. 30 kg



				Tag	Name	Werkstoff:		Roht:
			Gezeichnet:	04.09.01	Kaczmarek			
			Konstruiert:					
			Gepr.Konstr.:					
			Freigabe:	04.09.01	Kumaus			
			PALUX				VIVA FILTRO Maßblatt	
			PALUX Aktiengesellschaft D-97980 Bad Mergentheim				804967	
							Oberfläche Reihe 2 DIN 3141 und DIN ISO 1302 Schutzvermerk nach DIN 34 beachten	
Ausgabe	Änderung	Datum	Name					Maßstab: 1:5 Allgemeintoleranzen DIN ISO 2768 m